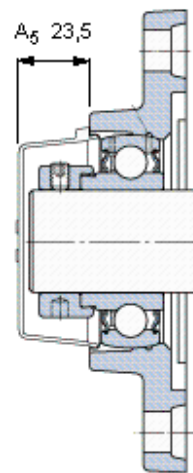
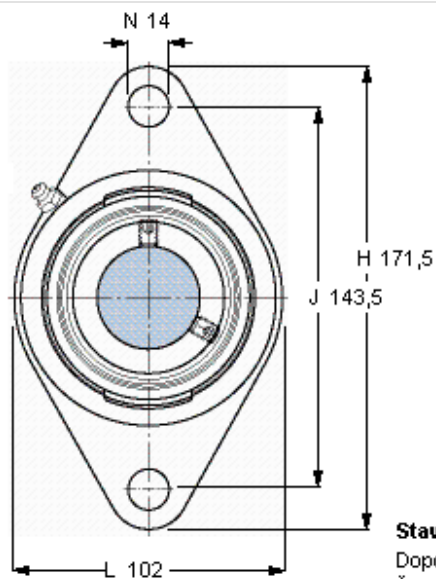
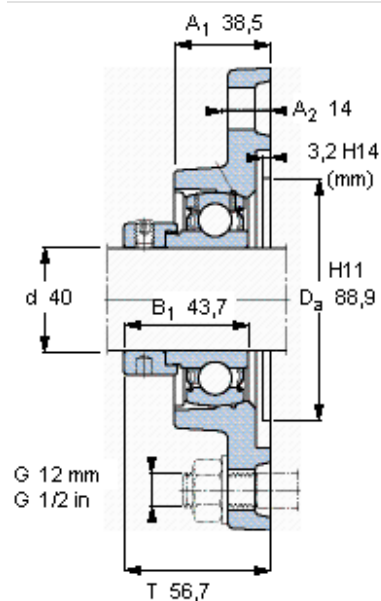


Přírubové ložiskové jednotky Y, lité těleso, oválná příruba, excentrická pojistná objímka

Základní rozměry					Základní hodnoty zatížení		Označení		
d	A ₁	J	L	T	dynamické C	statické C ₀	Ložisková jednotka	Těleso	Ložisko
mm					kN		-		
40	38,5	143,5	102	56,7	30,7	19	FYTB 40 FM	FYTB 508 M	YET 208



Stavěcí šroub

Doporučený utahovací moment [Nm]

Šestihranný klíč velikost [mm]

Koncový kryt

M10x1

-

5

ECY 208